



BRUNO



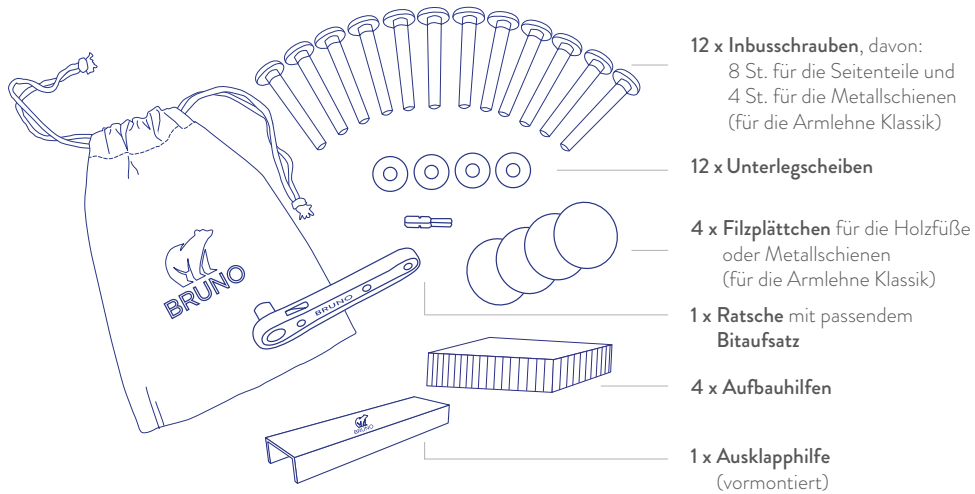
AUFBAUANLEITUNG | MONTAGE HANDLEIDING
MANUEL DE MONTAGE | CONSTRUCTION MANUAL

INDEX

DEUTSCH	4 – 15
NEDERLANDS	16 – 27
FRANÇAIS	28 – 39
ENGLISH	40 – 51

WERKZEUG UND SCHRAUBEN

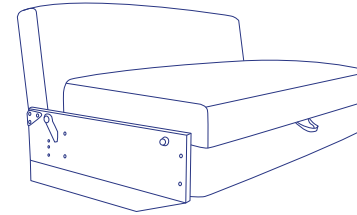
Im Lieferumfang enthalten sind:



Für den Aufbau werden zwei Personen benötigt. Die Dauer des Aufbaus beträgt ca. 20–30 Minuten und es ist kein handwerkliches Geschick notwendig. Bauen Sie das Schlafsofa bitte in dem Zimmer auf, in dem Sie es auch später nutzen wollen. Verwenden Sie eine saubere und weiche Unterlage, auf der Sie das Schlafsofa aufbauen. Ein Inbusschlüssel ist im Lieferumfang enthalten. Sie benötigen kein weiteres Werkzeug

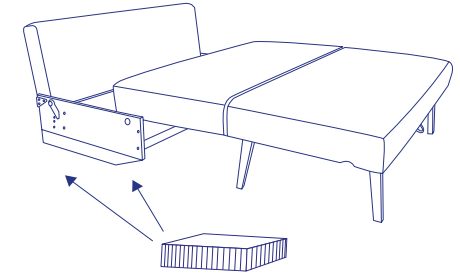
ENTPACKEN DES SOFAS & ANBRINGEN DER SEITENTEILE

1.



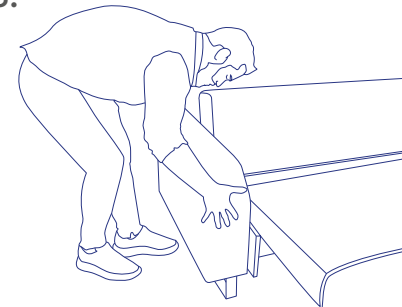
Bitte entfernen Sie die Folie und die Kartongabe von Ihrem Bruno Schlafsofa und stellen es an den Bestimmungsort.

2.



Klappen Sie die Liegefläche aus, um die Seitenteile anzuschrauben. Bitte positionieren Sie die Aufbauhilfen unter den vier Ecken des Mittelteils.

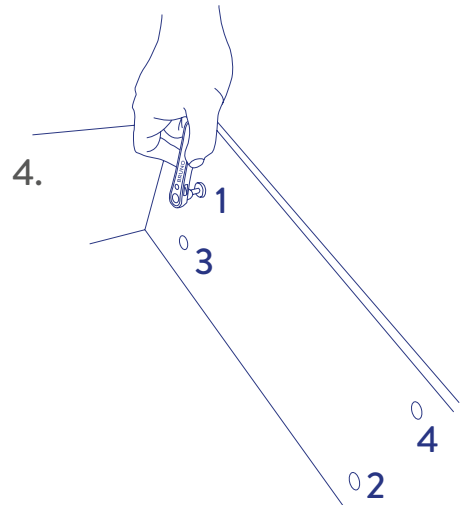
3.



Setzen Sie die Armlehnen nun auf die Seitenwände des Sofas auf.

Achtung: Beim Modell „Klassik“ montieren Sie bitte zuerst die Füße, siehe Folgeseite.

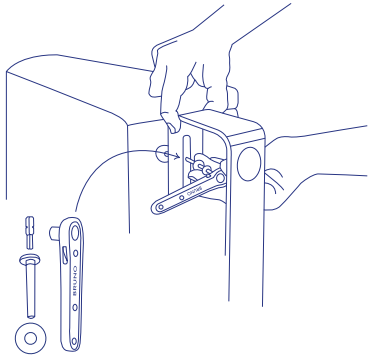
4.



Schrauben Sie beide Armlehnen mit jeweils vier Inbusschrauben und vier Unterlegscheiben mit der mitgelieferten Ratsche an. Drehen Sie die Schrauben erst fest, wenn alle Schrauben bereits leicht angezogen sind. **Wichtig:** Bitte befestigen Sie die Schrauben wie dargestellt in der Reihenfolge 1 bis 4.

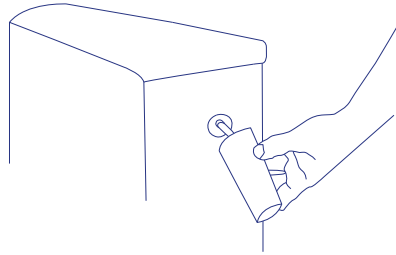
MODELL KLASSIK: MONTAGE DER FÜSSE

OPTION METALLSCHIENEN



Befestigen Sie die beiden Metallschienen mit jeweils zwei Inbusschrauben. Legen Sie zwischen Schraubenkopf und Metallschiene je eine Unterlegscheibe.

OPTION HOLZFÜSSE



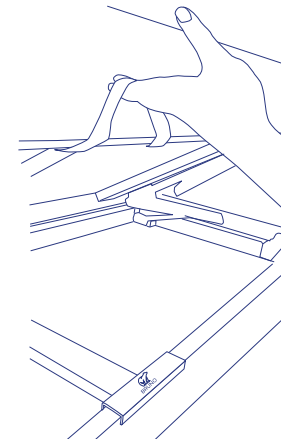
Drehen Sie die vier Holzfüße in die freiliegenden Gewinde ein. Die Füße sollten in der Endposition schräg nach außen zeigen.



AUSKLAPPEN DES SOFAS

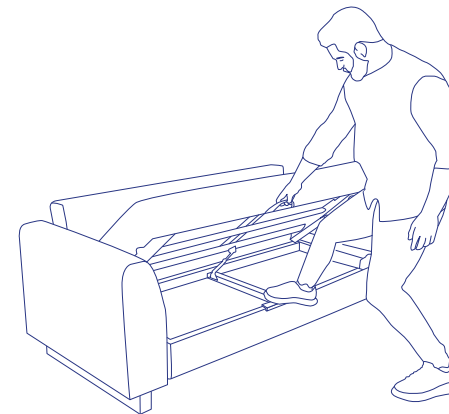
Nehmen Sie die beiden Rückenkissen vom Sofa und stellen Sie sich frontal vor das Sofa.

1.



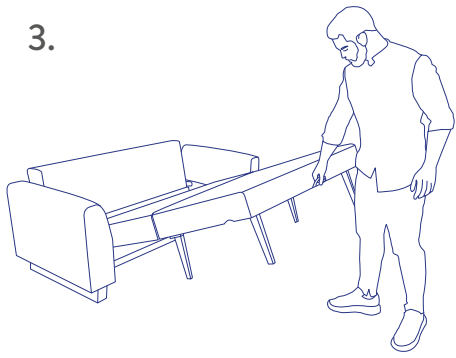
Zum Ausklappen des Schlafsofas greifen Sie unter die obere Box in die Schlaufe.

2.



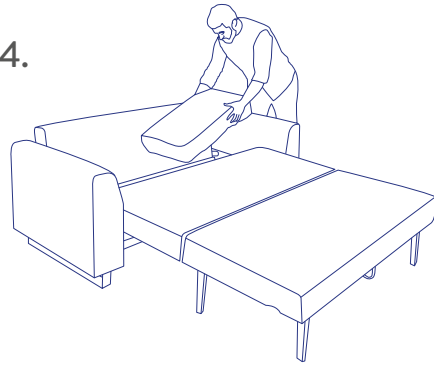
Positionieren Sie Ihren Fuß auf der vormontierten Ausklapphilfe. Ziehen Sie an der Lasche und drücken Sie gleichzeitig mit dem Fuß auf die Ausklapphilfe.

3.



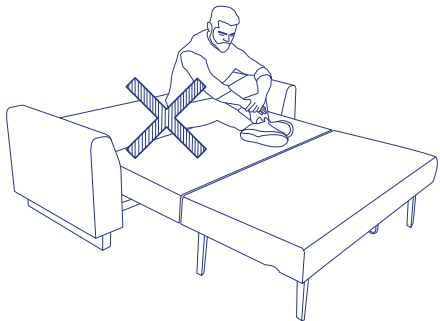
Stellen Sie die Box auf die nun automatisch ausgeklappten Metallbeine.

4.



Legen Sie die beiden Rückenkissen in das Sofa und klappen Sie anschließend die Rückenlehne nach vorne.

SICHERHEITSHINWEIS:

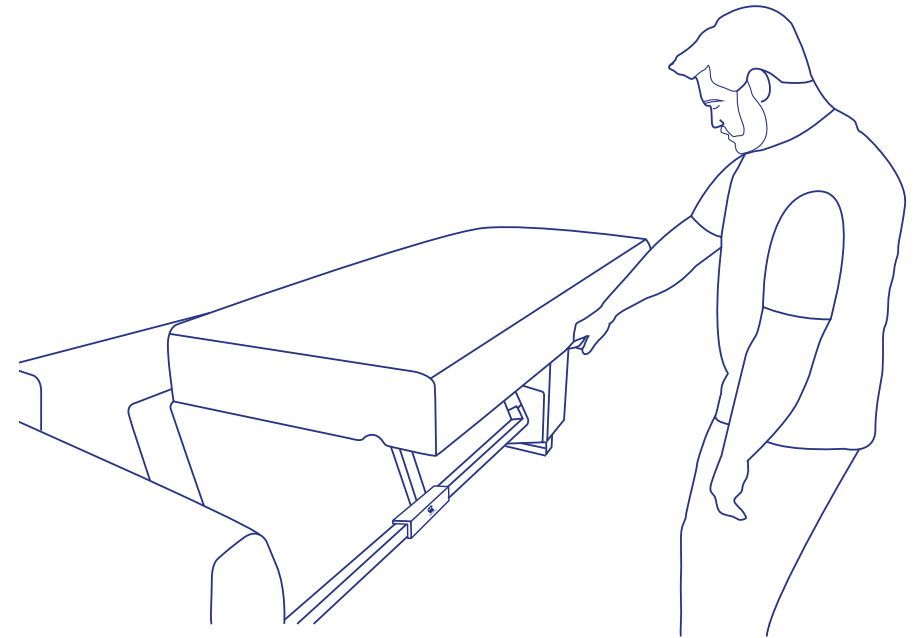


Bitte setzen Sie sich im ausgeklappten Zustand des Sofas nicht auf das Kopfteil!

EINKLAPPEN DES SOFAS

Klappen Sie die Rückenlehne in die vertikale Position und entnehmen Sie die beiden Rückenkissen. Stellen Sie sich frontal vor das ausgeklappte Sofa. Heben Sie die vordere Box an und drücken diese nach hinten.

Greifen Sie bitte ausschließlich in die Schlaufe der Box.

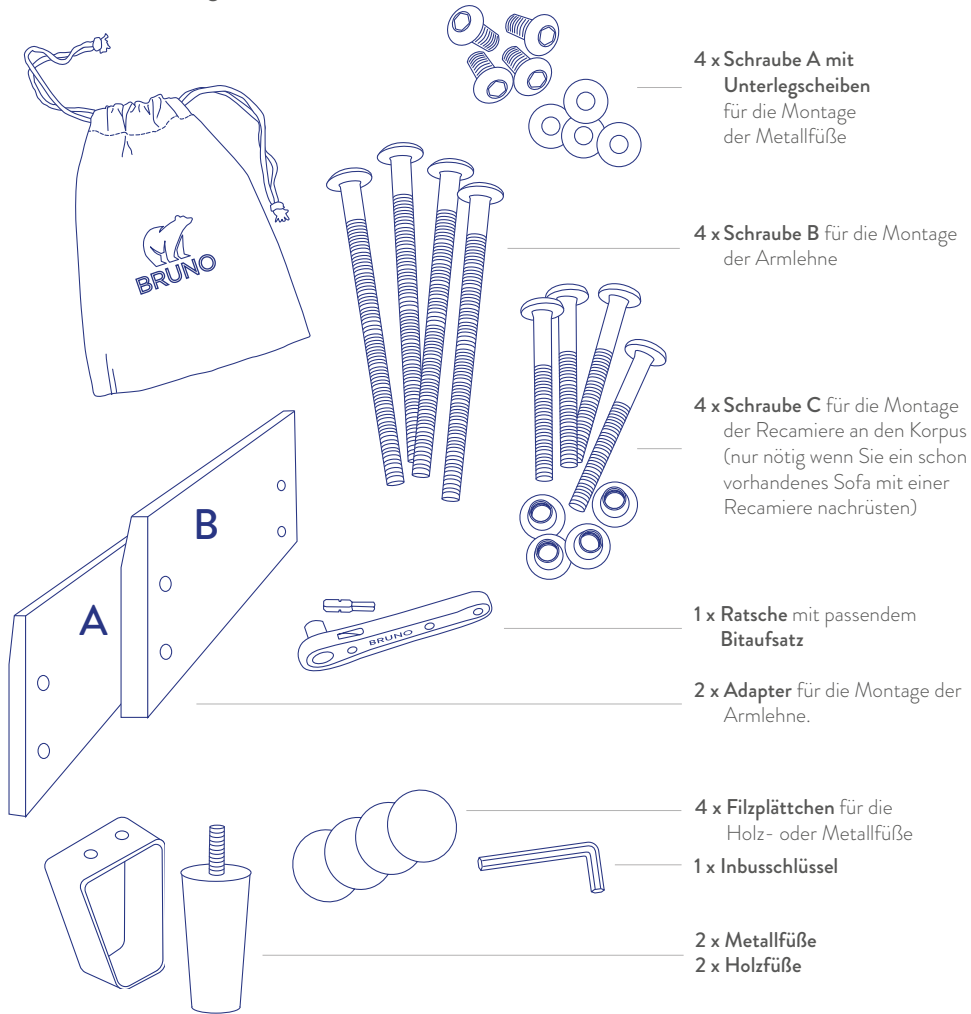


Ein vollständiges Video zum Klappmechanismus finden Sie unter www.brunobett.de/schlafsofa

AUF- UND ANBAU DER RECAMIERE

WERKZEUG UND SCHRAUBEN

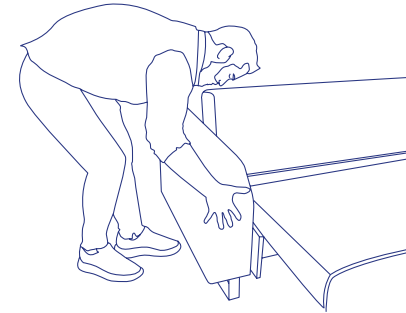
Im Lieferumfang enthalten sind:



Für den Aufbau werden zwei Personen benötigt. Die Dauer des Aufbaus beträgt ca. 20–30 Minuten und es ist kein handwerkliches Geschick notwendig. Verwenden Sie eine saubere und weiche Unterlage, auf der Sie die Recamiere aufbauen. Benötigtes Werkzeug ist im Lieferumfang enthalten.

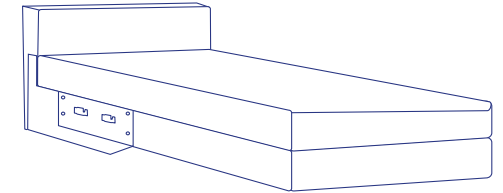
ENTPACKEN DER RECAMIERE & MONTAGE DER FÜSSE

1.



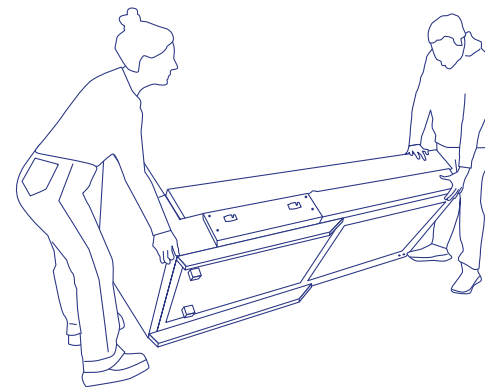
Bauen Sie Ihr Bruno Schlafsofa wie beschrieben auf, bringen Sie aber nur eine Armlehne an. Hinweis: Die Recamiere kann auf beiden Seiten angebracht werden.

2.



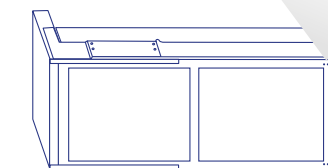
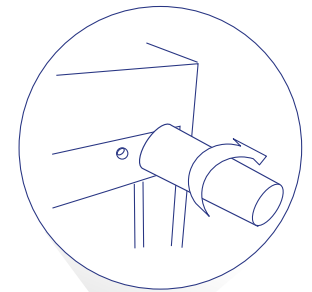
Bitte entfernen Sie die Folie und die Kartonnage von Ihrer Recamiere.

3A.



Kippen Sie die Recamiere zu zweit auf die Seite, um die zwei Füße anzubringen.

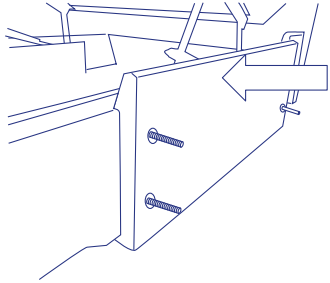
3B.



Die hinteren Füße sind vormontiert. Bei der Variante Holzfüße drehen Sie zwei Holzfüße vorne in die äußeren Löcher. Bei der Variante Metallfüße schrauben Sie vorne die beiden Metallfüße mit den beigelegten Schrauben A an. Kleben sie die Filzgleiter unten an die Füße und stellen Sie die Recamiere zu zweit auf.

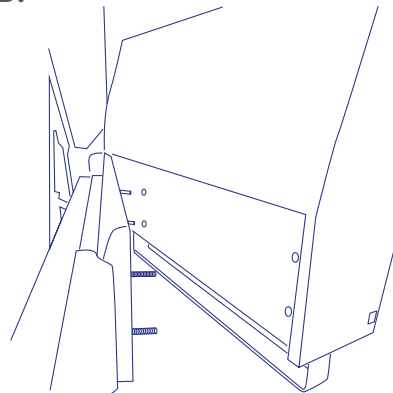
MONTAGE DER ARMLEHNE

4A.



Zum Anschrauben der Armlehne die Recamiere öffnen. Die Schrauben **B** von innen nach außen durch die Löcher schieben und darauf Adapter **A** oder **B*** mit der schrägen Seite nach innen aufstecken.

4B.



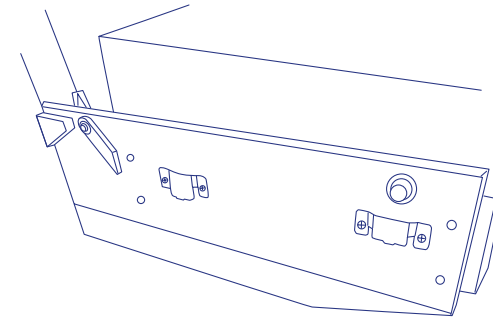
Nun die Armlehne zu zweit auf die Schrauben stecken und diese von innen mit der Ratsche festziehen.

*Haben Sie die Recamiere mit dem Schlafsofa zusammen erworben, benutzen Sie bitte Adapter **A**. Rüsten Sie ein schon vorhandenes Schlafsofa mit der Recamiere nach, benutzen Sie bitte Adapter **B**.

Falls Sie die Armlehnen und die Recamiere an der anderen Seite als vormontiert anbringen wollen, schrauben Sie bitte erst die Metallbeschläge aus **Punkt 5** ab.

MONTAGE DER RECAMIERE AN DAS SCHLAFSOFA

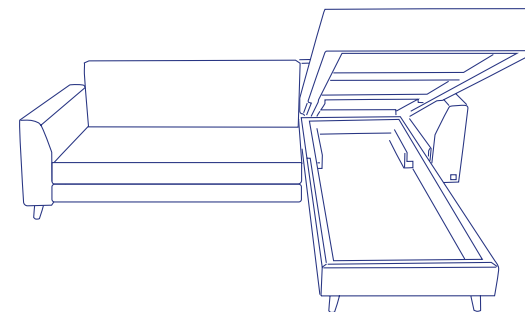
5



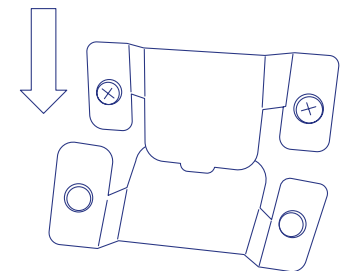
Haben Sie die Recamiere mit dem Schlafsofa zusammen erworben, sind die Metallbeschläge zum Einstecken der Recamiere am Sofa vormontiert.

Möchten Sie die Recamiere an der anderen Seite des Sofas anbringen, montieren Sie die Metallbeschläge einfach auf die jeweils andere Seite um.

5A.



5B.



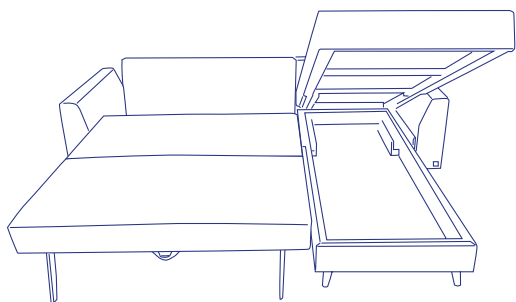
Die offene Recamiere an das ausgeklappte Schlafsofa schieben.

Nun die Recamiere und das Sofa durch das Einhängen der Metallschienen miteinander verbinden. Die Metallschienen des Sofas werden hierbei von oben in die der Recamiere geschoben

MONTAGE DER RECAMIERE AN EIN SCHON VORHANDENES SCHLAFSOFA

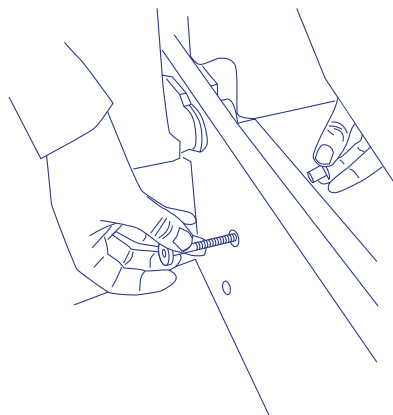
Sind Sie schon im Besitz eines Bruno Schlafsofas und rüsten dieses mit der Recamiere nach, folgen Sie bitte folgenden Schritten:

6A.



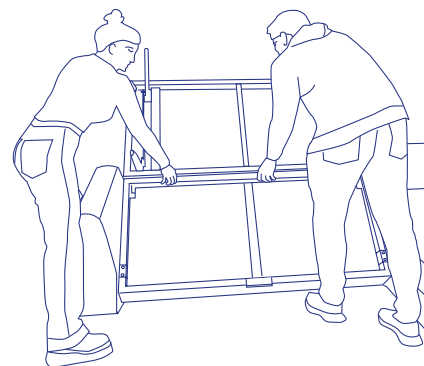
Die offene Recamiere an das ausgeklappte Schlafsofa schieben.

6B.



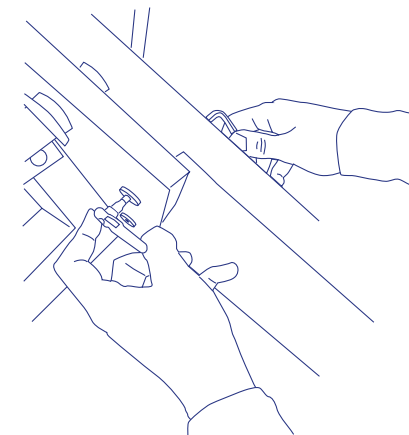
Die Schrauben C von innen durch die Bohrungen schieben und mit der Hülsenmutter verbinden. Nutzen Sie bitte hierzu die Ratsche zum Schrauben sowie den beigelegten Inbusschlüssel zum Gegenhalten.

7A.

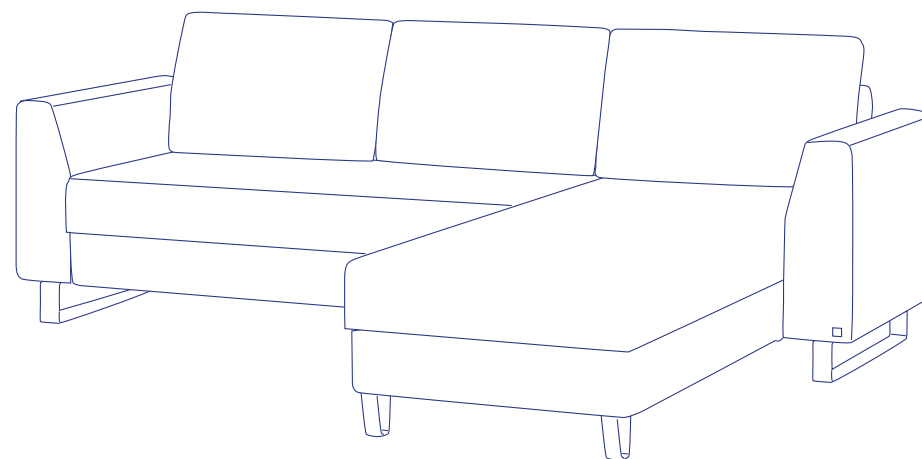


Klappen Sie zu zweit das geöffnete Schlafsofa zurück, um Zugang zu den vorderen Löchern der Seitenleisten zu erhalten.

7B.

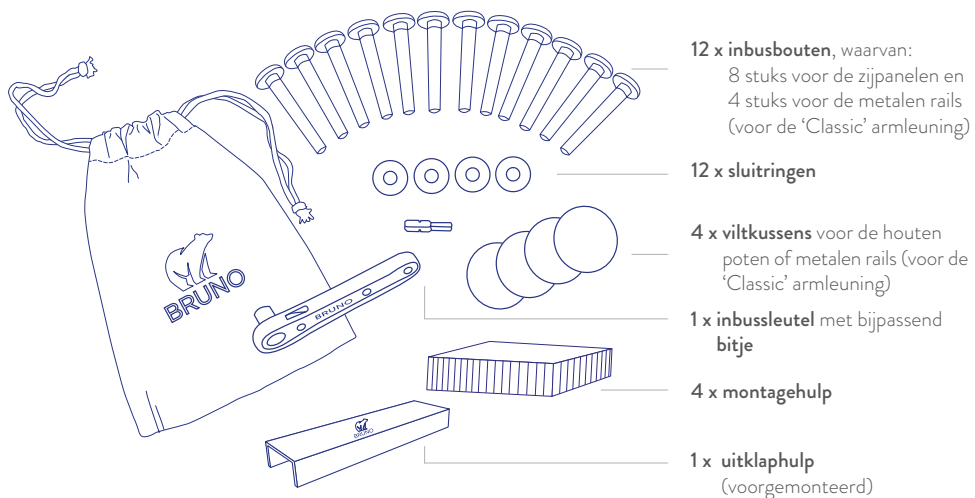


Auch hier die Schrauben von innen durch die Bohrungen schieben und mit der Hülsenmutter verbinden.



GEREEDSCHAP EN SCHROEVEN

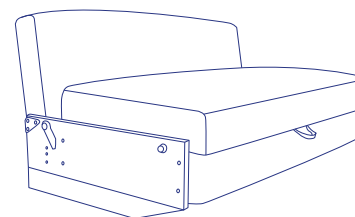
Bij de levering zijn inbegrepen:



Voor de montage van de slaapbank zijn twee personen vereist. Deze handeling neemt ongeveer 20 tot 30 minuten in beslag en vereist geen speciale vaardigheden. Voer de montage uit in de kamer waar de slaapbank uiteindelijk zal worden gebruikt, bij voorkeur op een schoon en zacht oppervlak. Een inbusleutel wordt meegeleverd, er is geen ander gereedschap nodig.

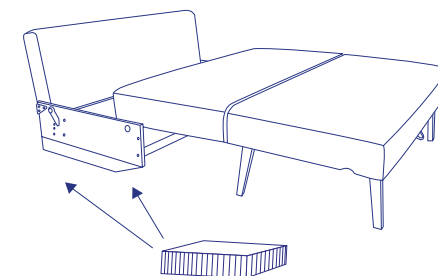
UITPAKKEN VAN DE BANK & HET BEVESTIGEN VAN DE ZIJKANTEN

1.



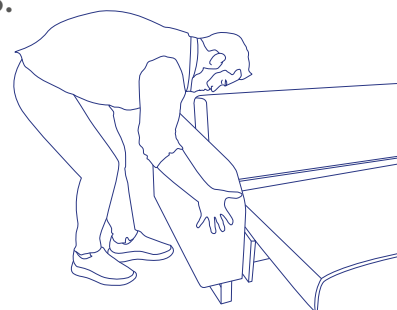
Verwijder het folie en de kartonnen verpakking van je Bruno slaapbank en plaats het op zijn bestemming.

2.



Klap het lig vlak uit, om de zijpanelen vast te schroeven. Plaats de montagehulpmiddelen onder de vier hoeken van het middenstuk.

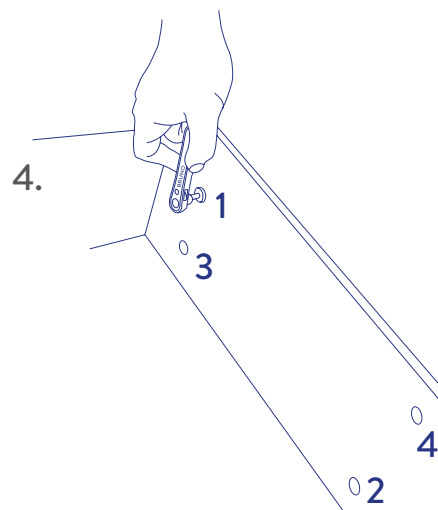
3.



Plaats nu de armleuningen op de zijkanten van de bank.

Let op: bevestig voor het 'Classic' model eerst de poten, zie volgende bladzijde.

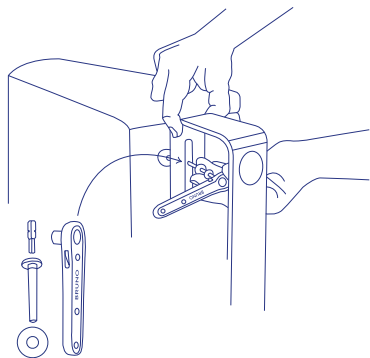
4.



Schroef beide armleuningen vast met vier bouten en vier sluitringen met de bijgeleverde inbusleutel. Draai de bouten pas aan als alle bouten al iets zijn aangedraaid. **Let op:** bevestig de schroeven volgens de aangegeven volgorde, van 1 naar 4.

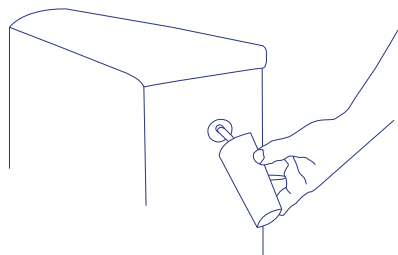
CLASSIC MODEL: MONTAGE VAN DE POTEN

OPTIE METALEN RAILS



Bevestig de twee metalen rails met elk twee bouten. Plaats een sluitring tussen de schroefkop en de metalen rail.

OPTIE HOUTEN POTEN



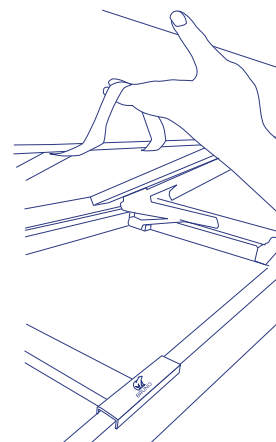
Schroef de vier houten pootjes in de voor-geborde boorgaten. De poten moeten in de eindpositie schuin naar buiten wijzen.



UITVOUWEN VAN DE SLAAPBANK

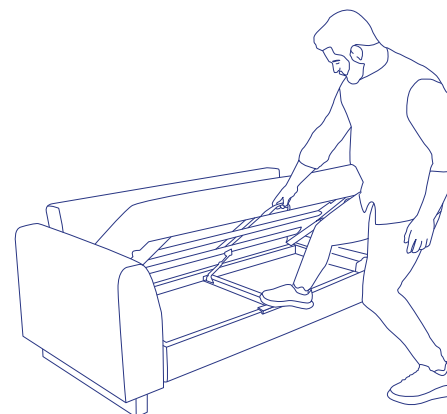
Neem de twee rug kussens van de bank en ga frontaal voor de bank staan.

1.



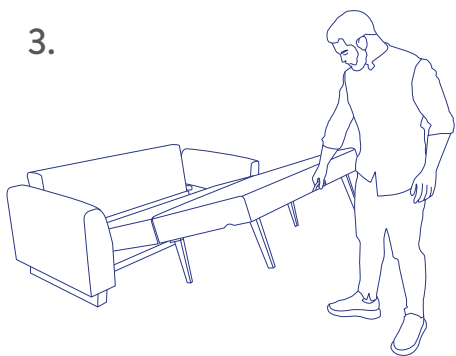
Pak de lus vast onder het zitvlak om de slaapbank uit te trekken.

2.



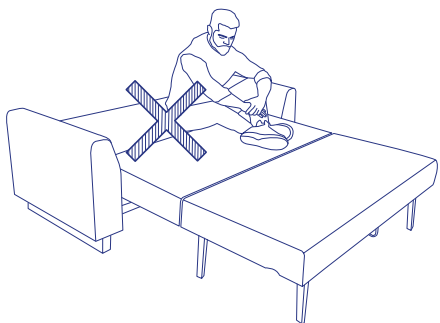
Ga met je voet op de voorgemonteerde uitklaphulp staan. Trek aan de lus en druk tegelijkertijd met je voet op de uitklaphulp.

3.



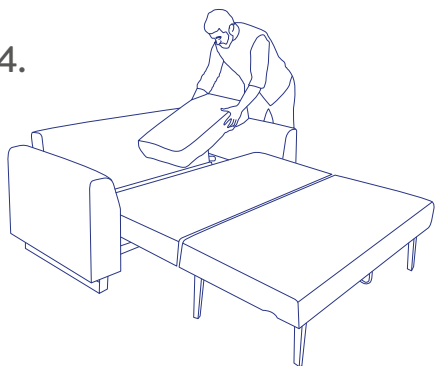
Plaats de box op de nu automatisch uitgeklapte metalen poten.

VEILIGHEIDSWAARSCHUWING:



Ga in uitgeklapte toestand niet op het hoofdeinde zitten!

4.

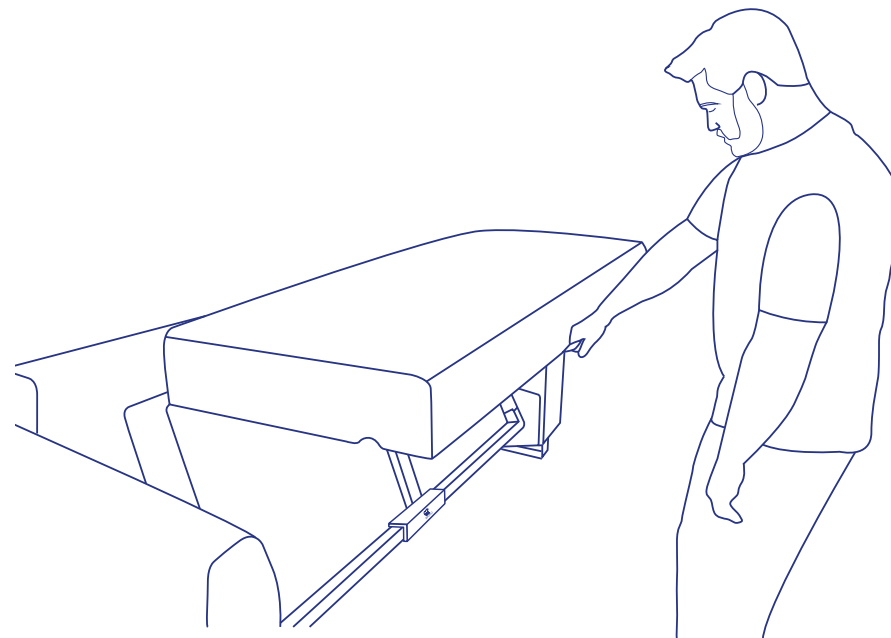


Leg de twee rugkussens in de bank en klap dan de rugleuning naar voren.

DE BANK INKLAPPEN

Klap de rugleuning in de verticale stand en verwijder de beide rugkussens. Ga frontaal voor de uitgeklapte bank staan. Til de voorste box op en duw hem naar achteren.

Pak alleen de lus van de bak vast.

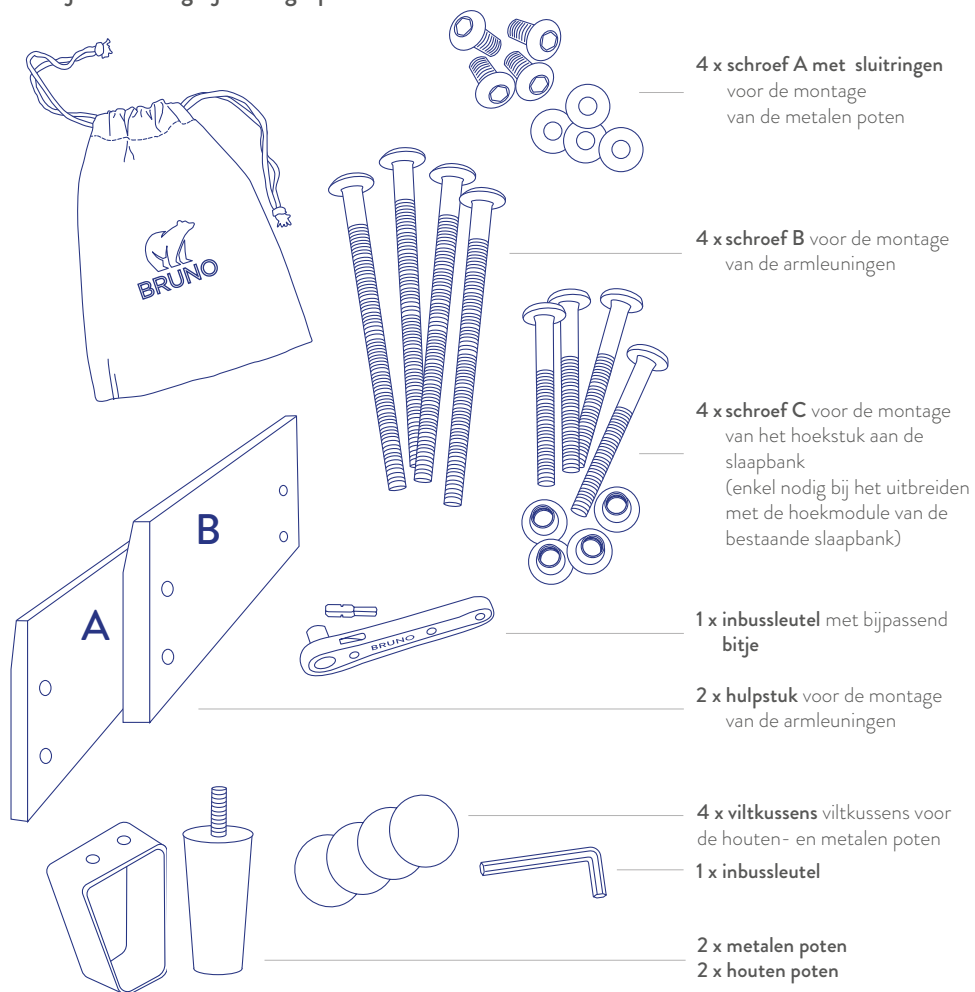


Kijk voor een volledige video over het uitklapmechanisme op www.brunobed.nl/slaapbank

MONTAGE- EN AANBOUW VAN DE HOEKBANK

GEREEDSCHAP EN SCHROEVEN

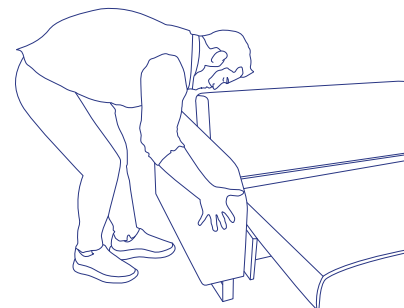
Bij de levering zijn inbegrepen:



Voor de montage van de hoekslaapbank zijn twee personen vereist. Deze handeling neemt ongeveer 20 tot 30 minuten in beslag en vereist geen speciale vaardigheden. Voer de montage uit in de kamer waar de slaapbank uiteindelijk zal worden gebruikt, bij voorkeur op een schoon en zacht oppervlak. Een inbussleutel wordt meegeleverd, er is geen ander gereedschap nodig.

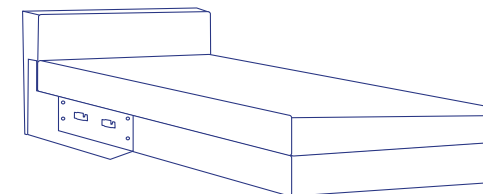
PAK DE HOEKBANK UIT & MONTEER DE POTEN

1.



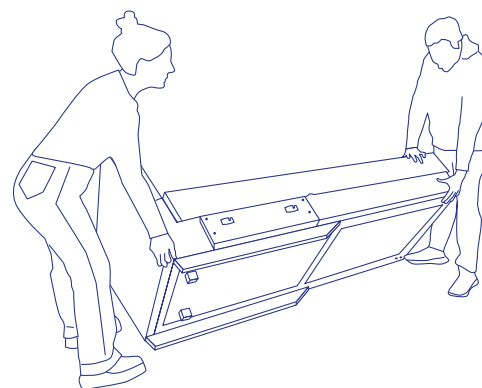
Monteer de Bruno slaapbank volgens de beschrijving, maar monteer maar één armleuning. Let op: het hoekstuk kan aan beide kanten worden bevestigd.

2.



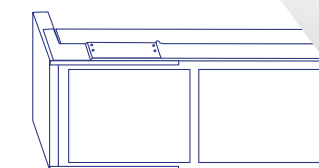
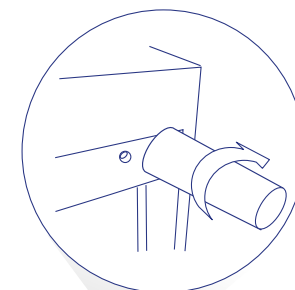
Verwijder het folie en de kartonnen verpakking van je Bruno hoekbank.

3A.



Kantel de hoekbank per twee op zijn kant om de vier poten te bevestigen.

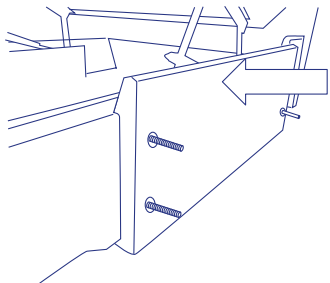
3B.



De achterpoten zijn voorgemonteerd. Draai bij de houten pootvariant, de houten poten aan de voorkant in de buitenste gaten. Bevestig bij de metalen pootvariant de twee metalen poten aan de voorkant met de meegeleverde schroeven A. Plak de viltkussentjes onderaan de poten en kantel de hoekmodule met z'n tweeën weer terug op de poten.

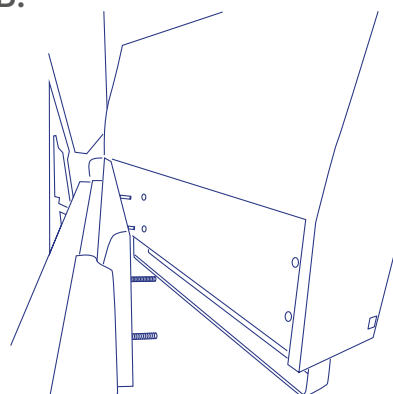
MONTAGE VAN DE ARMLEUNINGEN

4A.



Open de hoekmodule om de armleuning vast te schroeven. Duw de schroeven **B** van de van binnen naar buiten door de gaten en bevestig hulpstuk **A** of **B*** met de schuine kant naar binnen.

4B.



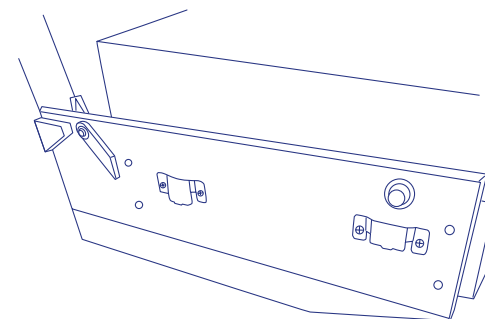
Zet de armleuning nu met twee personen de schroeven en draai deze van op binnenuit vast met de inbussleutel.

*Als de hoekmodule samen met de slaapbank is gekocht, gebruik dan hulpstuk **A**. Als een bestaande slaapbank achteraf wordt uitgerust met de hoekmodule, gebruik dan hulpstuk **B**.

Als de armleuning en de hoekbank aan de andere kant bevestigd moeten worden dan is voorgemonteerd, schroef dan eerst de metalen beugels beschreven in **punt 5** los.

MONTAGE VAN DE HOEK AAN DE SLAAPBANK

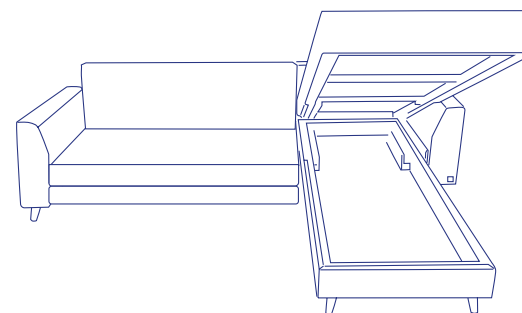
5



Als de hoekmodule samen met de slaapbank is gekocht, zijn de metalen beugels voor het plaatsen van de hoekmodule voorgemonteerd.

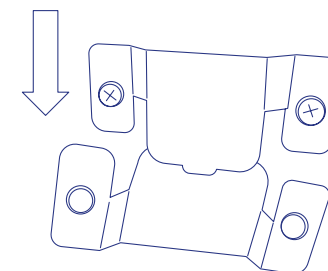
Wanneer de hoekmodule aan de andere kant van de bank moet worden bevestigd, moeten de metalen beugels aan de andere kant gemonteerd te worden.

5A.



Schuif de open hoekmodule tegen de uitgeklapte slaapbank.

5B.

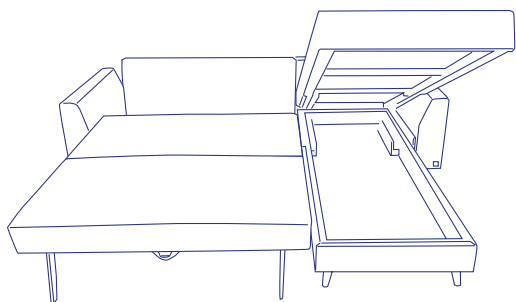


Verbind nu de hoekmodule en de bank door de metalen beugels in elkaar te haken. De metalen beugels van de bank worden hierbij van bovenaf in die van de hoekmodule geschoven.

DE HOEKBANK MONTEREN BIJ EEN BESTAANDE SLAAPBANK

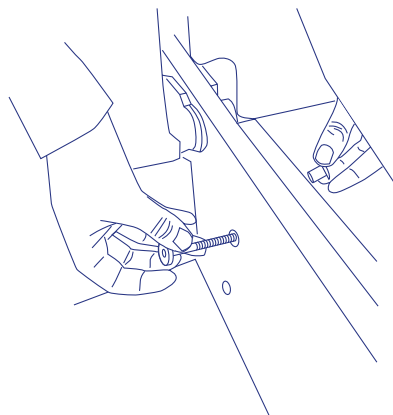
Bij het uitbreiden van de Bruno slaapbank met de hoekmodule, volg de onderstaande stappen:

6A.



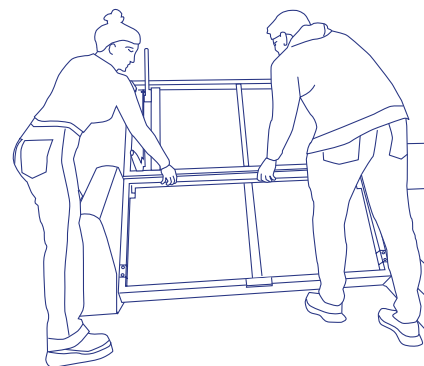
Zet de geopende hoek tegen de uitgeklapte slaapbank.

6B.



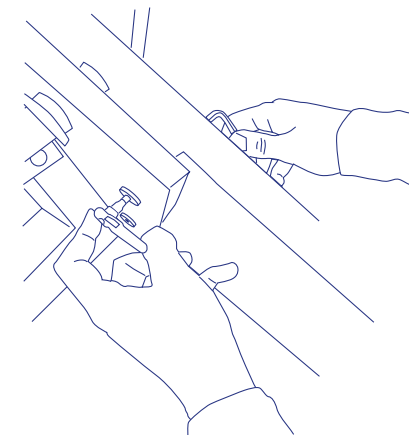
Steek de schroeven **C** van binnenuit door de gaten en verbind ze met de hulsmoer. Gebruik de inbusleutel om de schroeven vast te draaien en de bijgeleverde andere inbusleutel om deze vast te draaien.

7A.

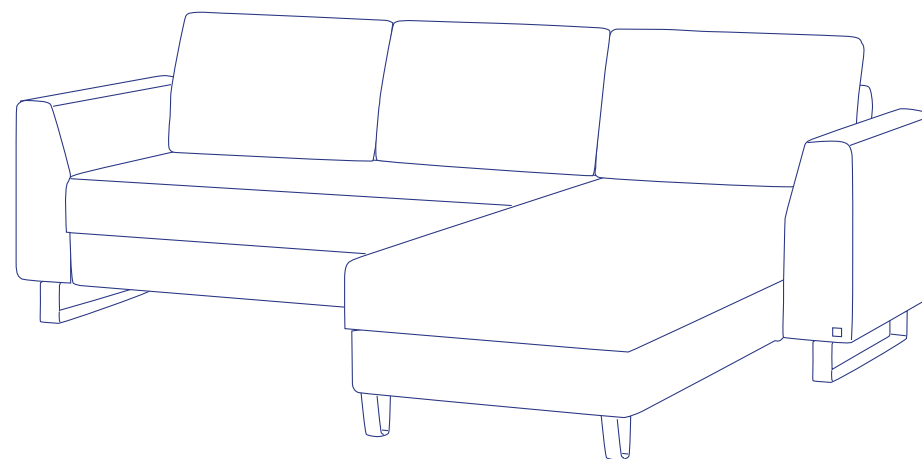


Vouw de geopende slaapbank met z'n tweeën terug om bij de voorste gaten van de zijkan-ten te komen.

7B.

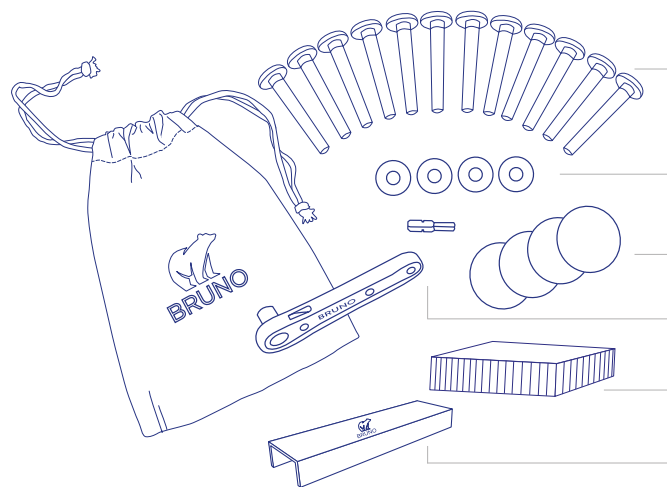


Steek ook hier de schroeven van binnenuit door de gaten en verbind ze met de zij-kan-ten te komen.



OUTILS ET VIS

Inclus dans la commande sont :



12 x vis à six pans creux, dont :
8 pièces pour les parties latérales et 4 pièces pour les ferrures métalliques (pour les accoudoirs Classique)

12 x rondelles

4 x plaquettes de feutrine pour les pieds en bois ou les rails métalliques (pour les accoudoirs Classique)

1 x clé à cliquet avec son support embout de vissage

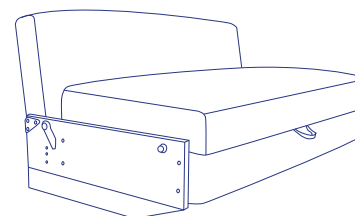
4 x aides au montage

1 x aide au dépliage (pré-assemblé)

Le montage du canapé-convertible nécessite au moins deux personnes, prend environ 20–30 minutes et ne nécessite aucun savoir-faire spécifique. Montez le canapé-convertible sur une surface propre et douce dans la pièce de son utilisation. Une clé Allen est comprise dans la livraison et vous n'avez pas besoin d'autres outils.

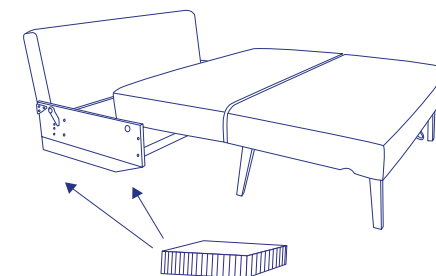
DÉBALLAGE DU CANAPÉ & INSTALLATION DES PARTIES LATÉRALES

1.



Veillez retirer le film plastique et le carton de votre canapé-lit Bruno et le placer à l'endroit prévu.

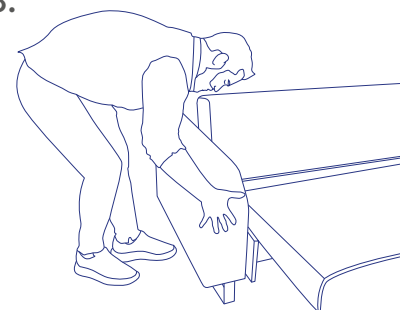
2.



Dépliez la banquette pour visser les parties latérales.

Veillez positionner les aides au montage sous les quatre coins de la partie centrale.

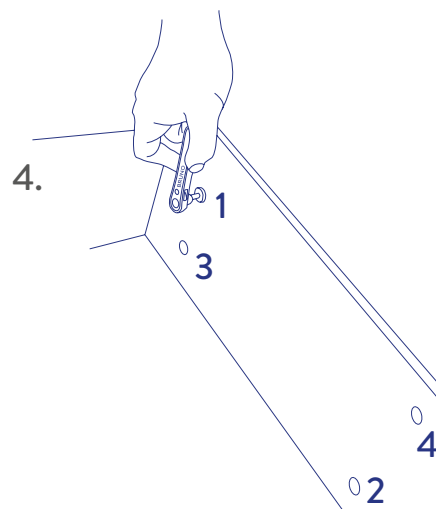
3.



Placez maintenant les accoudoirs sur les parties latérales du canapé.

Attention : pour le modèle Classique, veuillez d'abord monter les pieds, voir page suivante.

4.



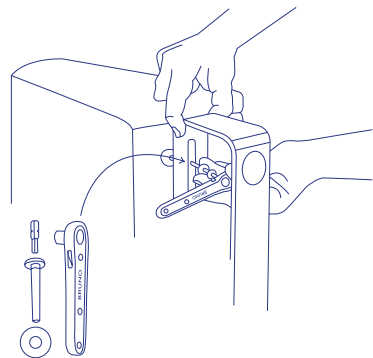
Vissez les deux accoudoirs avec quatre vis à six pans creux et quatre rondelles à l'aide de la clé à cliquet fournie.

Ne serrez les vis que lorsque toutes les vis sont déjà légèrement serrées.

Important : veuillez fixer les vis dans l'ordre de 1 à 4 comme indiqué.

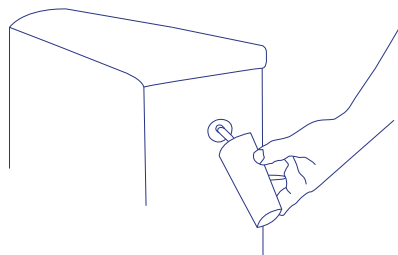
MODÈLE CLASSIQUE : MONTAGE DES PIEDS

OPTION RAILS MÉTALLIQUES



Fixez les deux rails métalliques à l'aide de deux vis à six pans creux. Placez une rondelle entre la tête de la vis et le rail métallique.

OPTION PIEDS EN BOIS



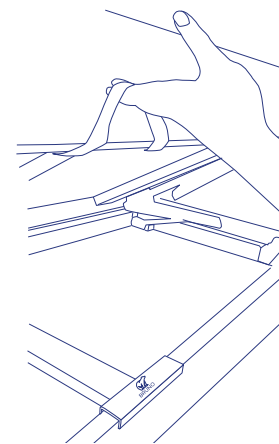
Vissez les quatre pieds en bois dans les orifices prévus à cet effet. Les pieds doivent être inclinés vers l'extérieur dans la position finale.



DÉPLIAGE DU CANAPÉ

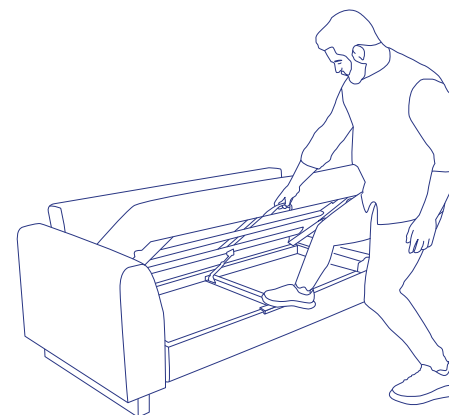
Prenez les deux coussins du canapé et placez-vous face au canapé-convertible.

1.



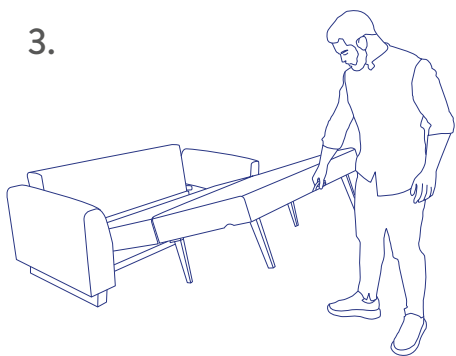
Pour déplier le canapé-convertible, glissez votre main sous la partie supérieure et saisissez la boucle.

2.



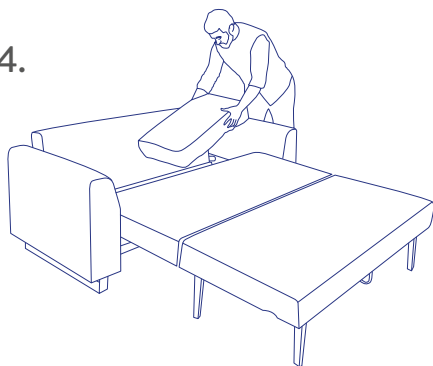
Positionnez votre pied sur l'aide au dépliage pré-assemblée. Tirez à l'aide de la languette tout en appuyant avec votre pied sur l'aide au dépliage.

3.



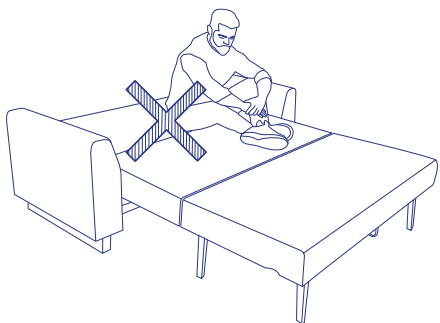
Placez à présent le caisson sur les pieds métalliques qui se déploient.

4.



Placez les deux coussins du dossier dans le canapé et rabattez ensuite le dossier vers l'avant.

CONSIGNE DE SÉCURITÉ

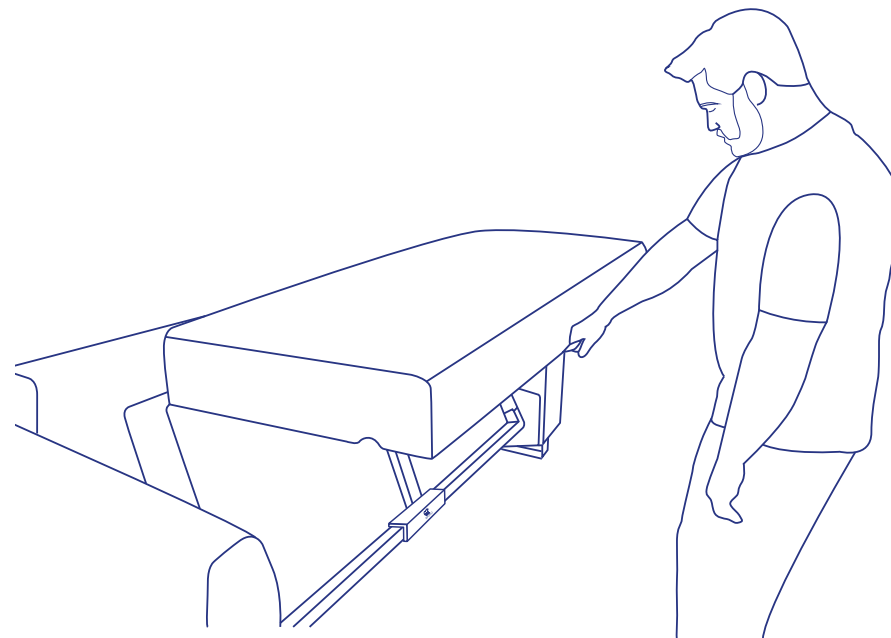


Veillez ne pas vous asseoir sur la tête du canapé lorsque le canapé est déplié!

REPLIER LE CANAPÉ

Rabattez le dossier en position verticale et retirez les deux coussins du dossier. Placez-vous de face devant le canapé déplié. Soulevez la partie de devant et poussez-la vers l'arrière.

Veillez saisir uniquement la boucle du caisson.

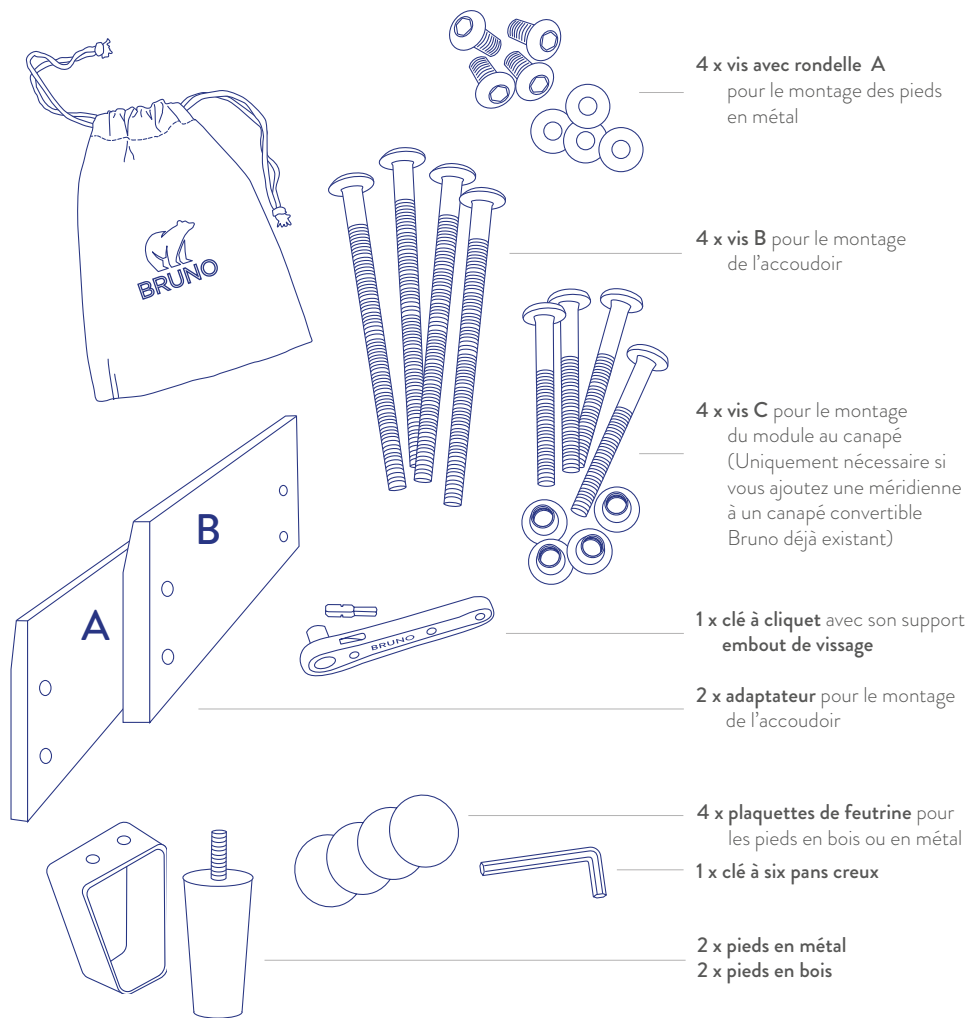


Vous trouverez une vidéo complète sur le système de dépliage à l'adresse suivante
www.brunomaison.fr/canape-convertible

CONSTRUCTION ET INSTALLATION DU MODULE MÉRIDIENNE

OUTILS ET VIS

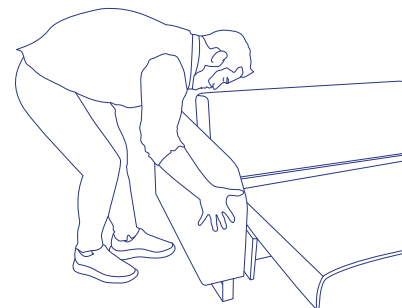
Inclus dans la commande sont :



Deux personnes sont nécessaires pour réaliser le montage et les outils sont inclus dans la livraison. La durée du montage est d'environ 20-30 minutes et aucune compétence technique est nécessaire. Utilisez un support propre et doux pour monter le canapé d'angle.

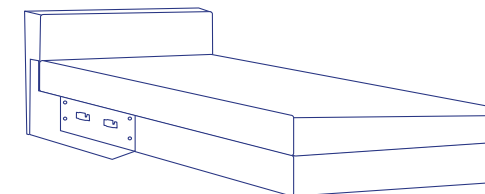
DÉBALLAGE DU MODULE MÉRIDIENNE & MONTAGE DES PIEDS

1.



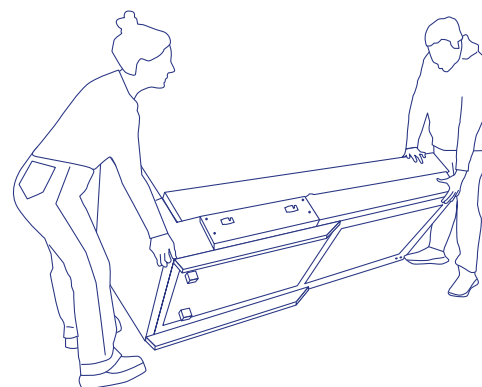
Montez votre canapé convertible Bruno comme décrit, mais ne fixez qu'un seul accouoir. Remarque: l'option peut être montée des deux côtés.

2.



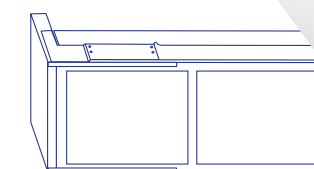
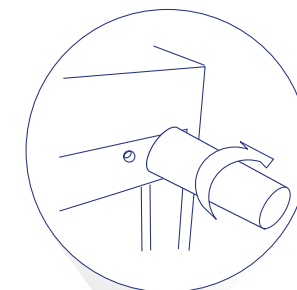
Veillez retirer le film plastique et le carton de votre module méridienne.

3A.



Faites tourner le module méridienne sur le côté pour fixer les quatre pieds.

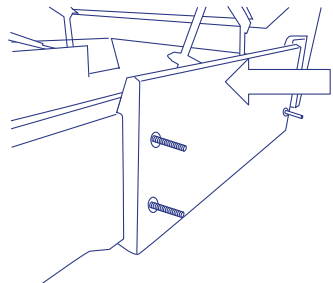
3B.



Les pieds arrière sont pré-montés. Pour la version avec pieds en bois, insérez deux pieds à l'avant dans les trous extérieurs. Pour la version avec pieds en métal, fixez les deux pieds à l'avant à l'aide des vis **A** fournies. Appliquez les patins en feutre sous les pieds et installez la méridienne à l'aide de deux personnes.

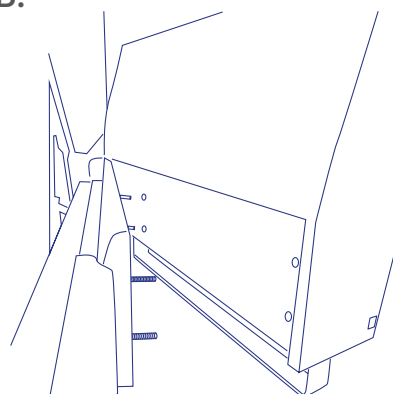
MONTAGE DE L'ACCOUDOIR

4A.



Pour fixer l'accoudoir, ouvrez la méri-
dienne. Faites passer les vis **B** de l'intérieur vers
l'extérieur à travers les trous, puis insérez
l'adaptateur **A** ou **B*** avec le côté incliné vers
l'intérieur.

4B.



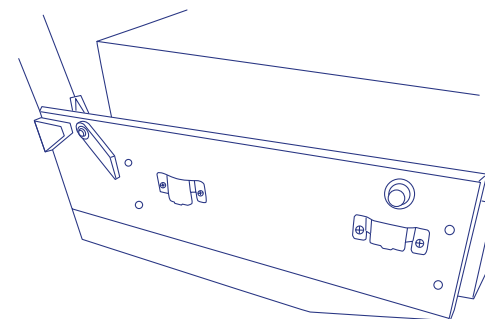
Maintenant, insérez l'accoudoir à l'aide de
deux personnes sur les vis et les serrez de
l'intérieur avec l'aide de la clé à cliquet.

Si vous avez acheté la méri-
dienne avec le canapé convertible, veuillez utiliser l'adaptateur **A**.
Si vous ajoutez une méri-
dienne à un canapé convertible déjà existant, veuillez utiliser l'adaptateur **B**.

Si vous souhaitez monter les accoudoirs et la méri-
dienne du côté opposé à celui préassemblé,
veuillez d'abord dévisser les ferrures métalliques mentionnées au **point 5**.

MONTAGE DU MODULE MÉRIDIENNE

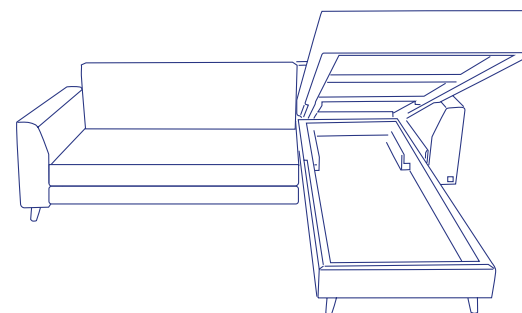
5



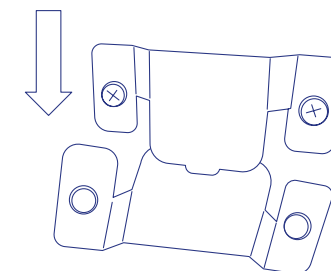
Si vous avez acheté la méri-
dienne avec le canapé convertible, les ferrures métalliques pour
insérer la méri-
dienne sur le canapé sont pré assemblées.

Si vous souhaitez installer la méri-
dienne de l'autre côté du canapé, il vous suffit de déplacer les
ferrures métalliques vers l'autre côté.

5A.



5B.



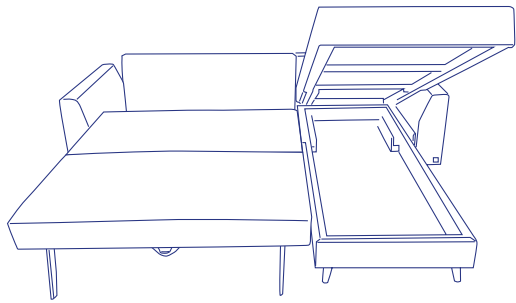
Poussez la méri-
dienne ouverte vers le canapé
convertible déplié.

Maintenant, reliez la méri-
dienne et le ca-
napé en les accrochant l'un à l'autre à l'aide
des rails métalliques. Les rails métalliques du
canapé sont insérés du haut vers le bas dans
ceux de la méri-
dienne.

MONTAGE DE LA MÉRIDIENNE SUR UN CANAPÉ CONVERTIBLE BRUNO EXISTANT

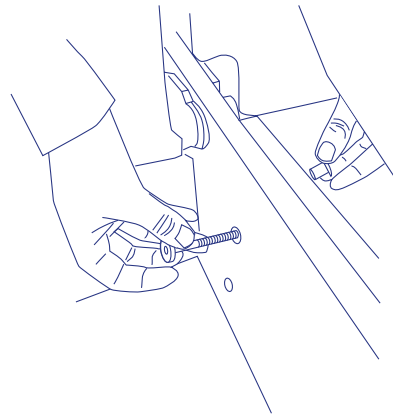
Si vous possédez déjà notre canapé convertible Bruno et vous souhaitez ajouter un module méridienne, veuillez suivre les étapes suivantes :

6A.



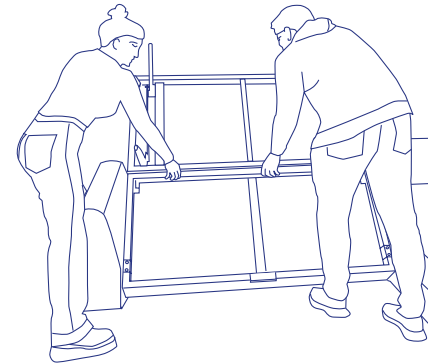
Placez le module méridienne ouverte contre le canapé convertible déplié.

6B.



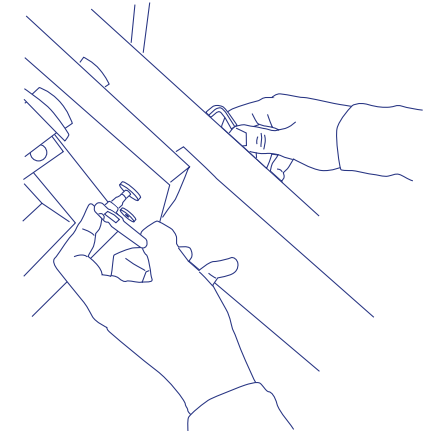
Poussez les vis **C** de l'intérieur à travers les trous et fixez-les avec l'écrou à douille. Pour cela, utilisez la clé à cliquet pour visser et la clé Allen fournie pour contrer.

7A.

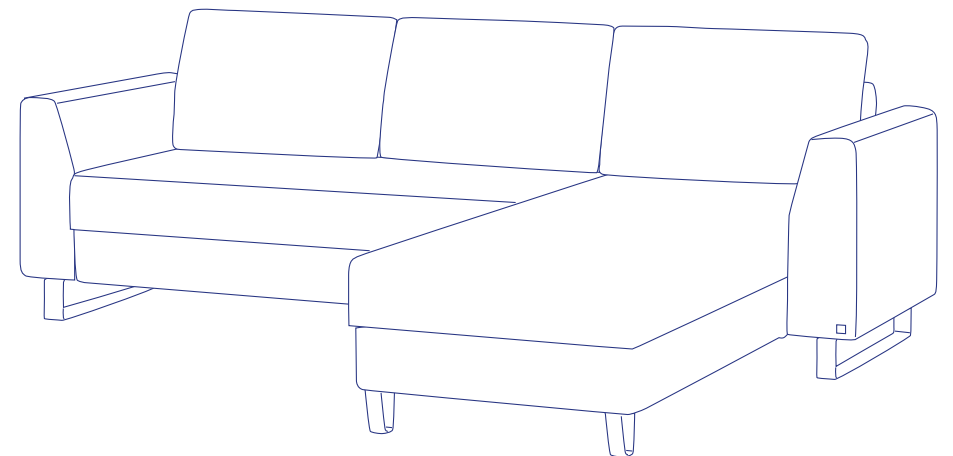


À l'aide de deux personnes, rabattez le canapé convertible ouvert pour accéder aux trous avant des lattes latérales.

7B.



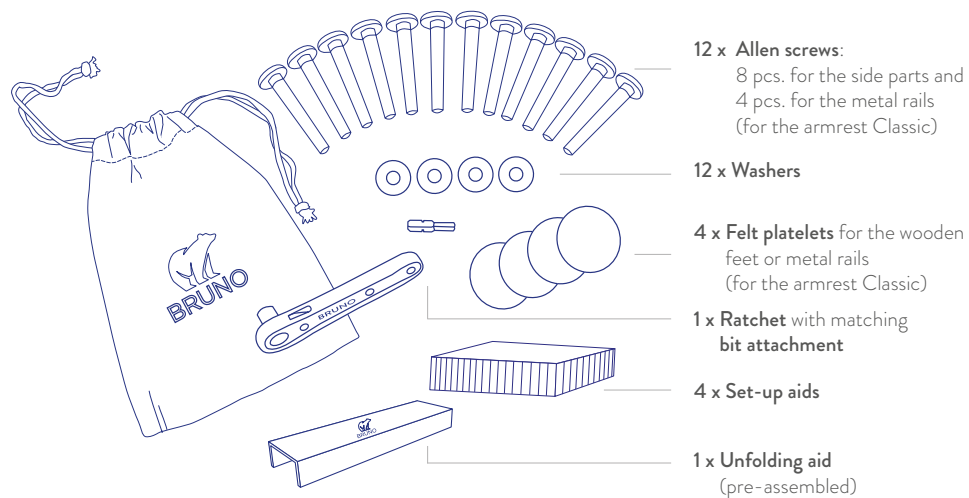
Ici aussi, faire passer les vis de l'intérieur pour faire glisser les trous et les fixer avec l'écrou à douille.



ENGLISH

TOOLS AND SCREWS

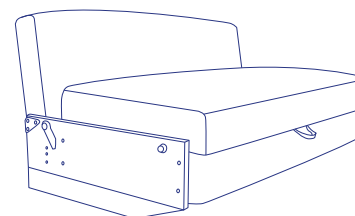
Included in the delivery are:



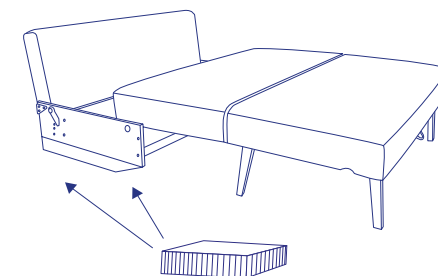
Two people are needed for the assembly.
The duration of the assembly is about 20–30 minutes and no manual skills are necessary.
Assemble the sofa in the room where you wish for it to remain. Assemble the sofa on a clean and soft surface. An Allen key is included in the delivery. You do not need any other tools.

UNPACKING THE SOFA & ATTACHING THE SIDE PARTS

1.



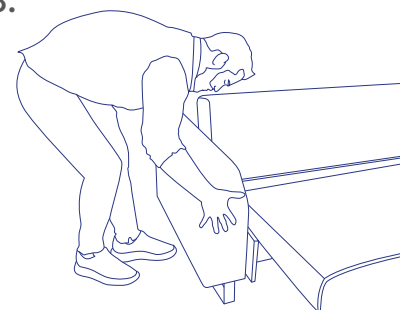
2.



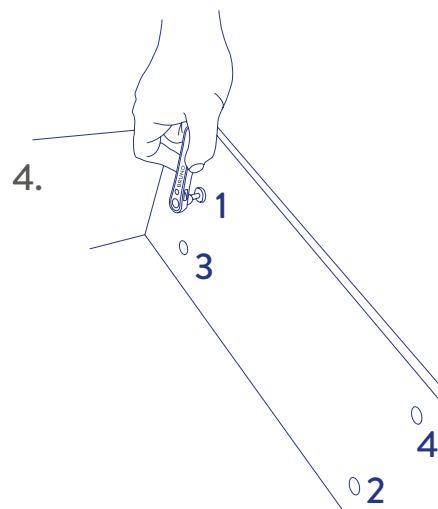
Please remove the foil and cardboard from your Bruno sofa bed and place it at its destination

Fold out the lying surface in order to screw on the side parts.
Please position the assembly aids under the four corners of the centre part.

3.



4.

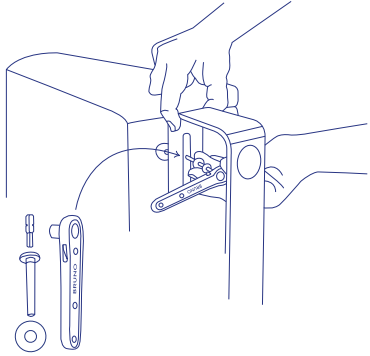


Now place the armrests on the side walls of the side panels of the sofa.
Attention: For the “Classic” model, please assemble the feet first, see the following page.

Screw on both armrests with four Allen screws and four washers using the ratchet provided. Do not fully tighten the screws until all screws are already slightly tightened.
Important: Please tighten the screws as shown in the order 1 to 4.

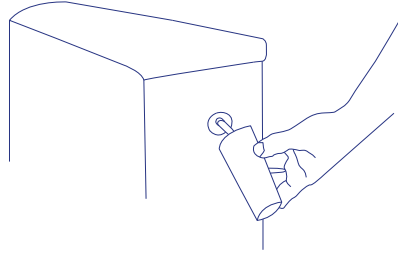
CLASSIC MODEL: MOUNTING THE FEET

OPTION METAL RAILS



Fasten the two metal rails with two Allen screws each. Place one washer each between the screw head and the metal rail.

OPTION WOODEN FEET



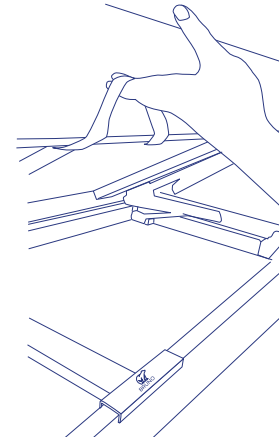
Screw the four wooden feet into the exposed threads. The feet should point outward at an angle in the final position.



FOLDING OUT THE SOFA

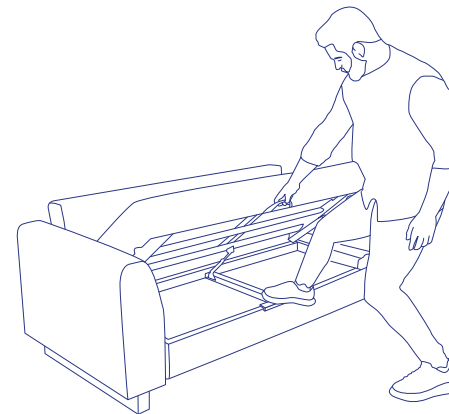
Take the two back cushions off the sofa and stand in front of the sofa.

1.



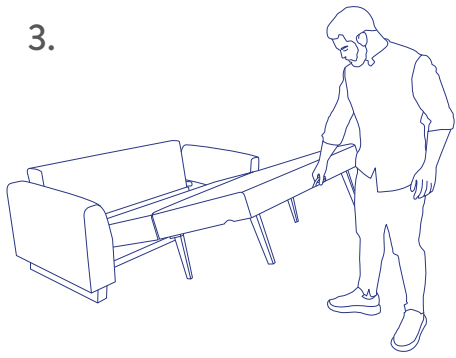
To unfold the sofa bed, reach under the top section and grab the loop.

2.



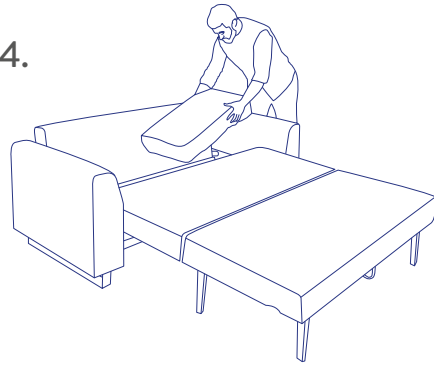
Position your foot on the pre-assembled unfolding aid. Pull the handle and push the unfolding aid with your foot at the same time.

3.



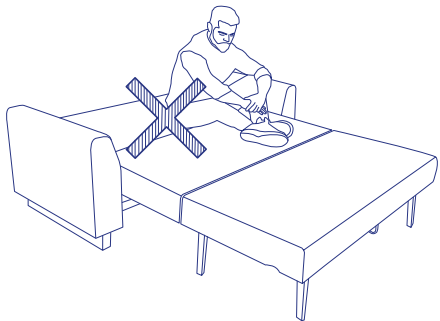
Place the box on the now automatically unfolded metal legs.

4.



Place the two back cushions into the sofa and then fold the backrest forward.

SAFETY NOTICE:

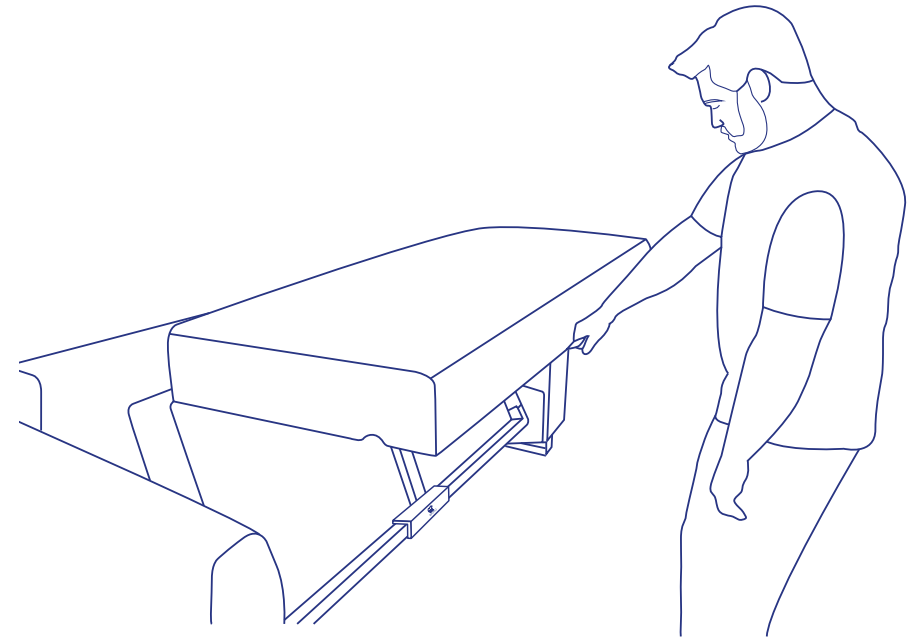


Please do not sit on the headboard when the sofa bed is unfolded!

FOLDING THE SOFA

Fold the backrest into the vertical position and remove the two back cushions. Stand in front of the unfolded sofa. Lift the front box and push it backwards.

Please reach only into the handle of the box.

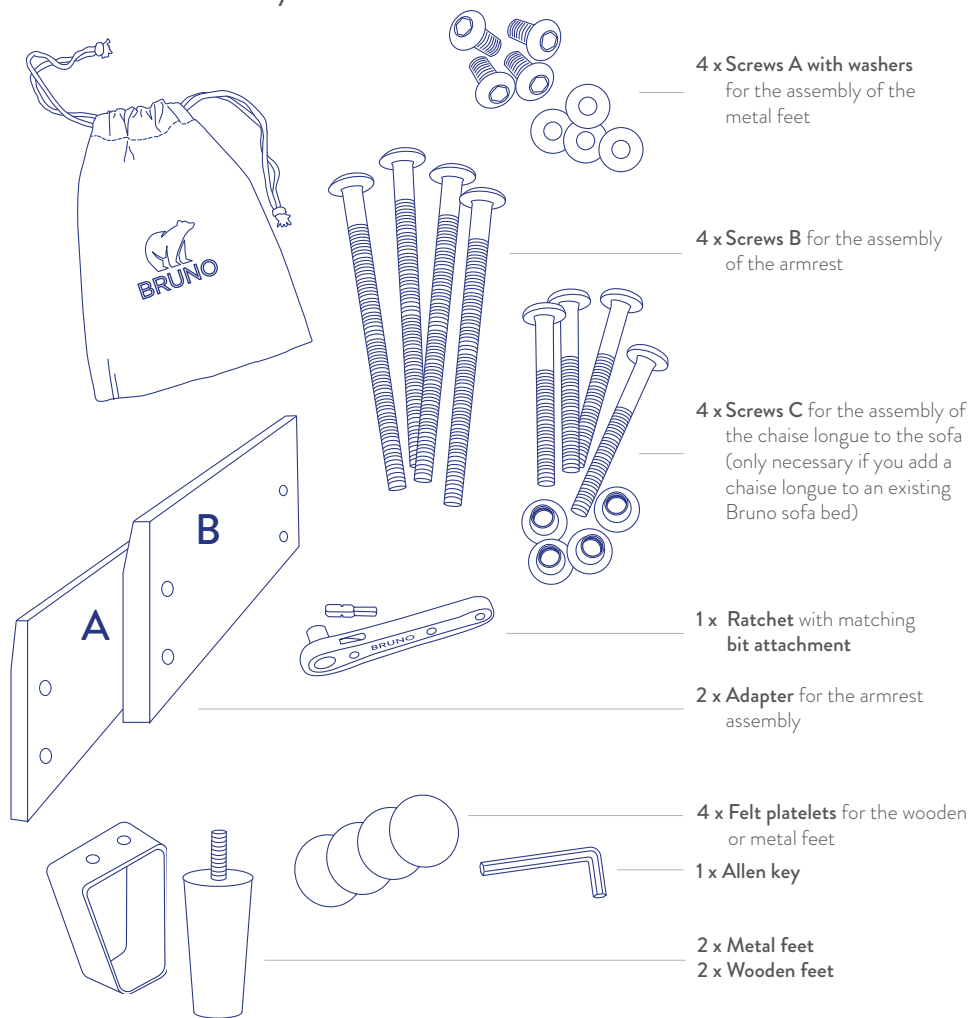


A full video of the folding mechanism can be found at www.brunointerior.co.uk/sofabed

MOUNTING AND ATTACHING OF THE CHAISE LONGUE

TOOLS AND SCREWS

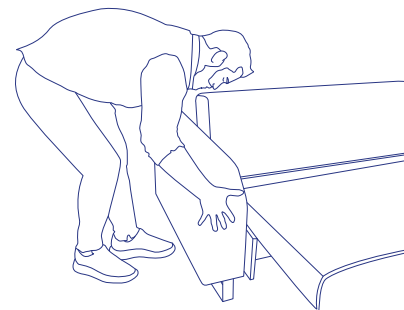
Included in the delivery are:



Two people are needed for the assembly. The duration of the assembly is about 20–30 minutes and no manual skills are necessary. Assemble the sofa in the room where you wish for it to remain. Assemble the sofa on a clean and soft surface.

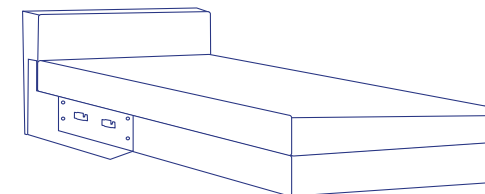
UNPACKING OF THE CHAISE LONGUE & ASSEMBLY OF THE FEET

1.



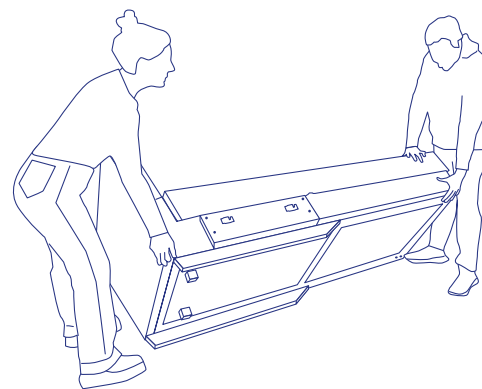
Assemble your Bruno sofa bed as described, but only attach one armrest. Note: the chaise longue can be assembled on both sides.

2.



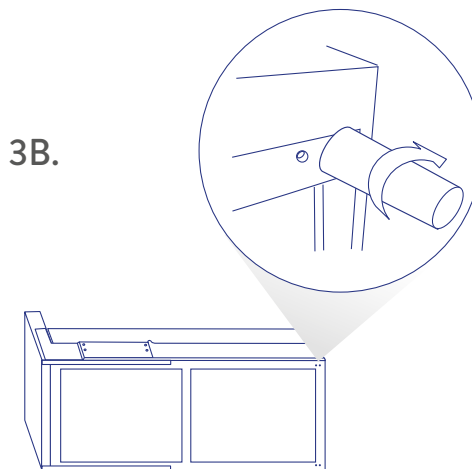
Please remove the foil and cardboard from your chaise longue.

3A.



In twos turn the chaise longue to the side to attach the four legs.

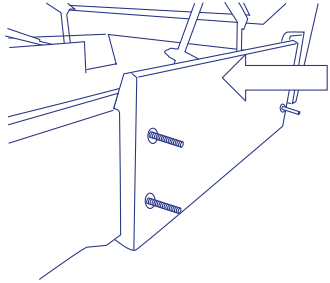
3B.



The rear legs are pre-assembled. For the wooden feet version, insert two front wooden legs into the outer holes. For the metal feet version, attach the two metal feet at the front using the provided screws A. Apply the felt platelets to the bottom of the feet and set up the chaise longue in twos.

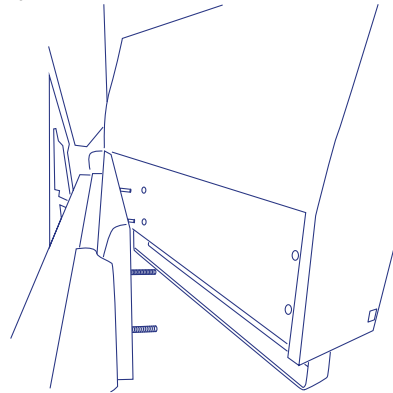
ASSEMBLY OF THE ARMREST

4A.



To attach the armrest, open the chaise longue. Push the screws **B** from the inside to the outside through the holes, then insert the adapter **A** or **B*** with the inclined side facing inwards.

4B.



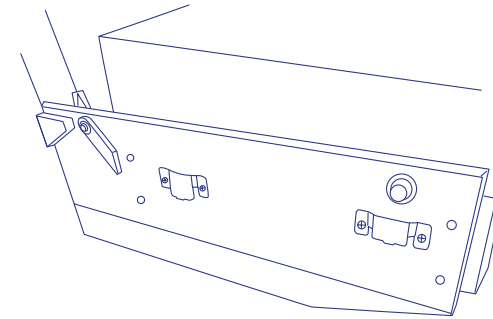
Now put the armrest on the screws in twos and tighten them from the inside with the ratchet.

*If you have purchased the chaise longue with the sofa bed, please use Adapter **A**. If you are adding a chaise longue to an existing sofa bed, please use Adapter **B**.

If you want to attach the armrests and chaise longue on the other side from the one pre-assembled, please first unscrew the metal brackets mentioned in point 5.

ASSEMBLY OF THE CHAISE LONGUE TO THE SOFA BED

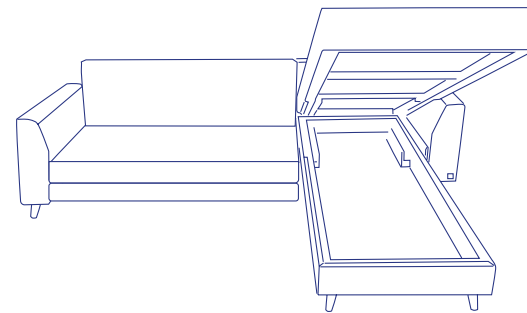
5



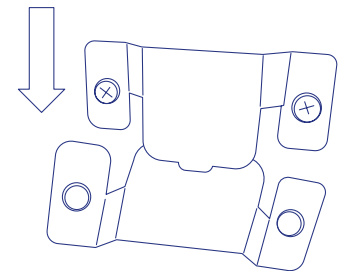
If you have purchased the chaise with the sofa bed, the metal brackets for inserting the chaise longue into the sofa are preassembled.

If you want to attach the chaise longue on the other side of the sofa, simply move the metal brackets to the other side.

5A.



5B.



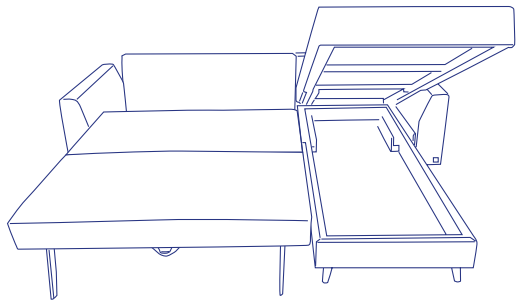
Move the open chaise longue towards the unfolded sofa bed.

Now, connect the chaise longue and the sofa by hooking them together using the metal rails. The metal rails of the sofa are inserted from the top into those of the chaise.

ASSEMBLY OF THE CHAISE LONGUE TO AN EXISTING BRUNO SOFA BED

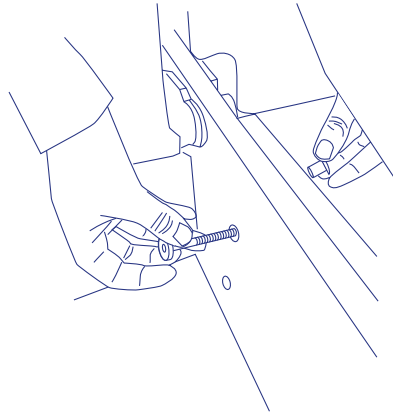
If you already own a Bruno sofa bed and are adding the chaise longue to it, please follow the steps below:

6A.



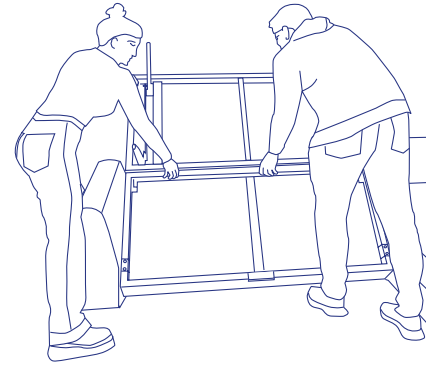
Move the open chaise longue towards the folded-out sofa bed.

6B.



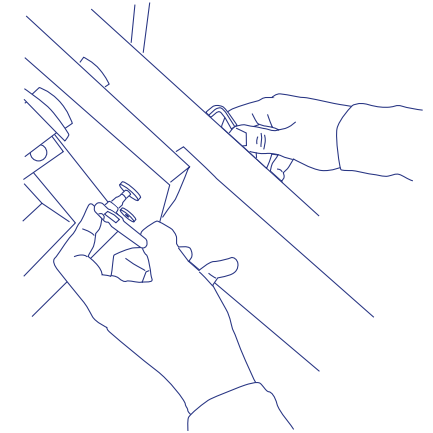
Push the screws **C** from the inside through the holes and connect them with the sleeve nut. Please use the ratchet for screwing and the enclosed Allen key to counteract.

7A.

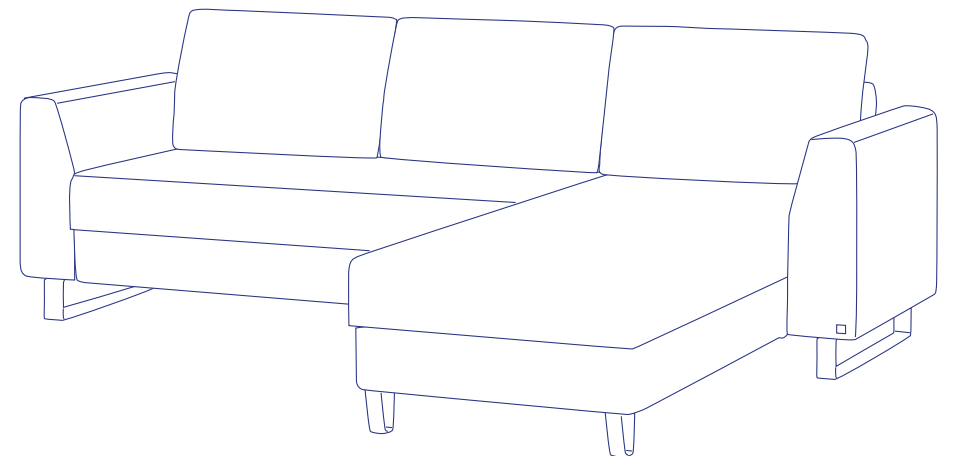


Fold back the opened sofa bed in twos to gain access to the front holes of the side slats.

7B.



Here as well, push the screws through the holes from the inside and connect them with the sleeve nut.





BRUNO

www.brunobett.de

frage@brunobett.de

030 / 120 59 678

Mo-Fr: 08:00–18:00 Uhr

Sa: 10:00–16:00 Uhr

www.brunobett.de/schlafsofa

www.brunobed.nl

support@brunobed.nl

030 80 80 171

Ma-Vr: 09:00–17:00 uur

www.brunobed.nl/slaapbank

www.brunomaison.fr

contact@brunomaison.fr

09 75 18 42 00

Lun-Ven : 9h00–17h00

www.brunomaison.fr/canape-convertible

www.brunointerior.co.uk

support@brunointerior.co.uk

0203 608 6500

Mon-Fri : 8:00–16:00

www.brunointerior.co.uk/sofabed